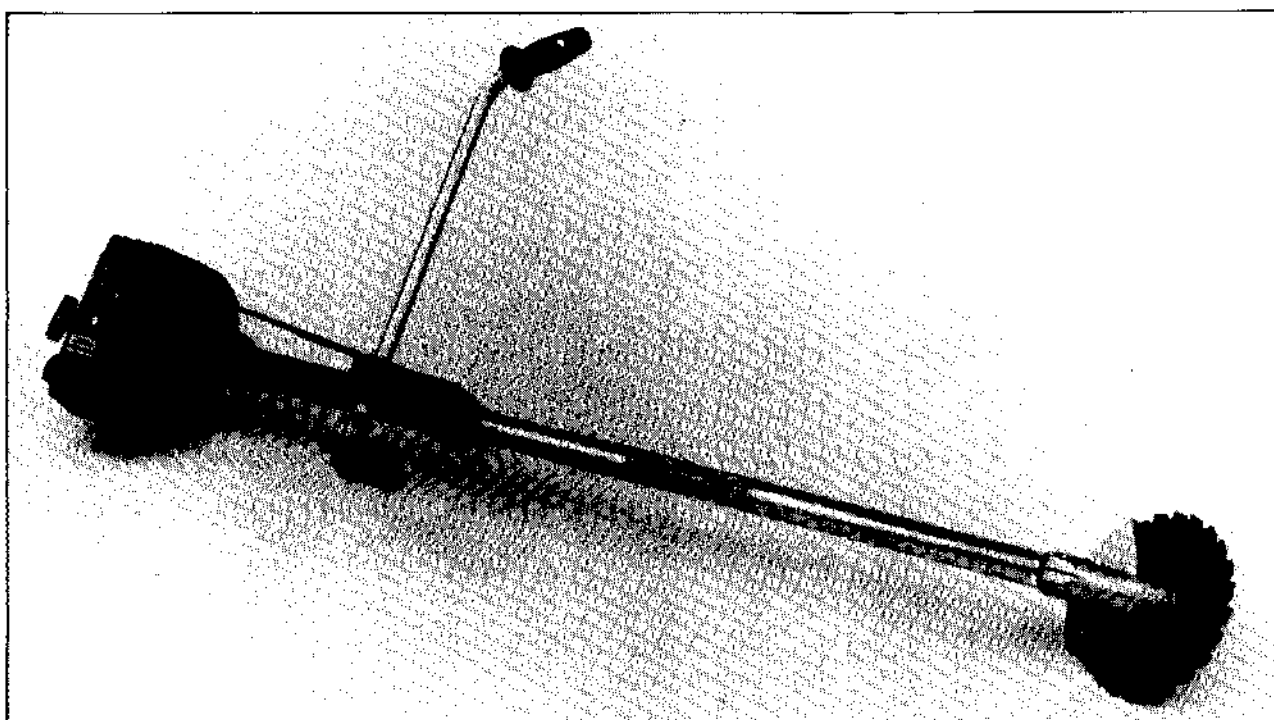


# 165RX



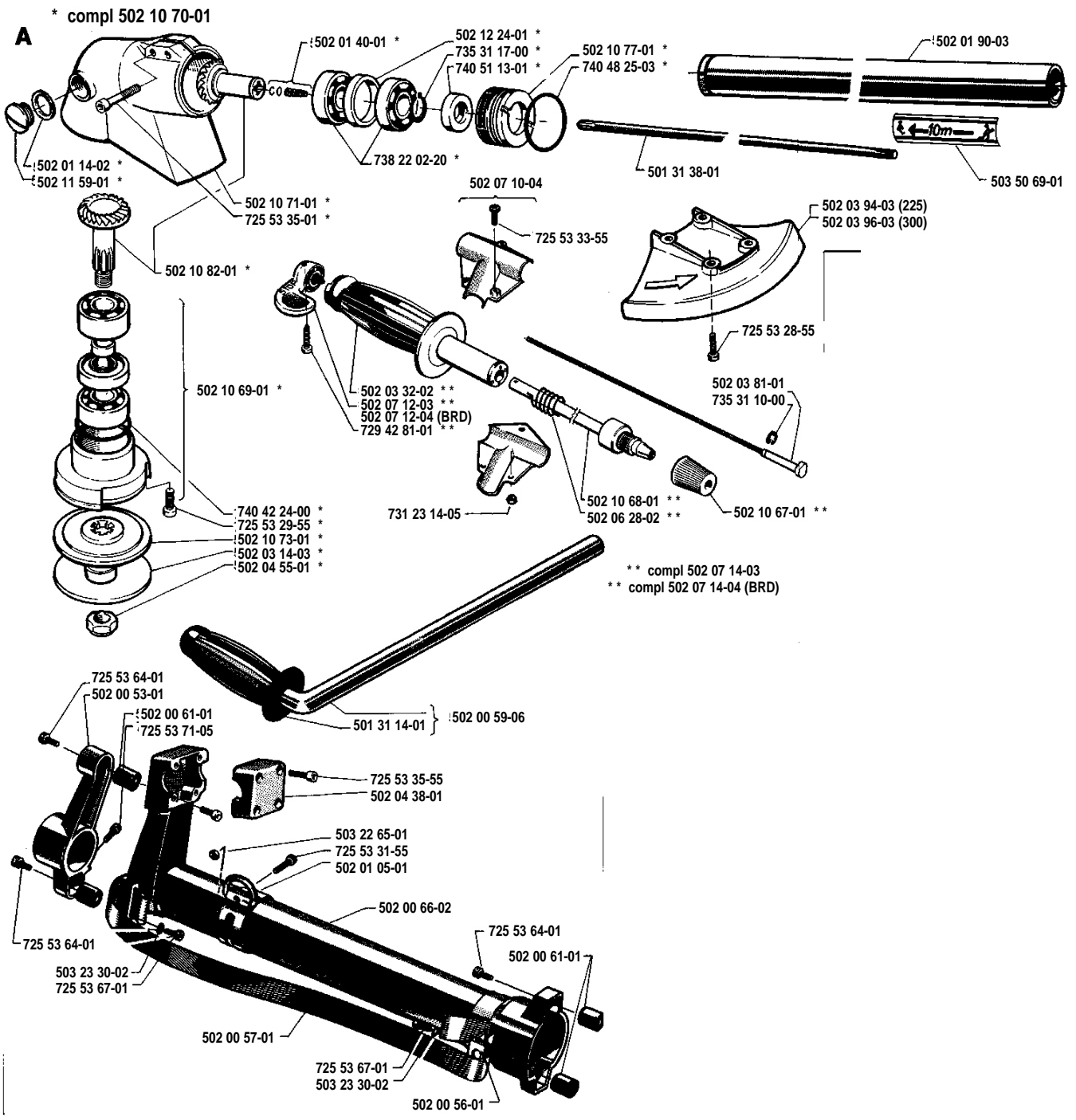
**2. 1987**

**Reservdelar**

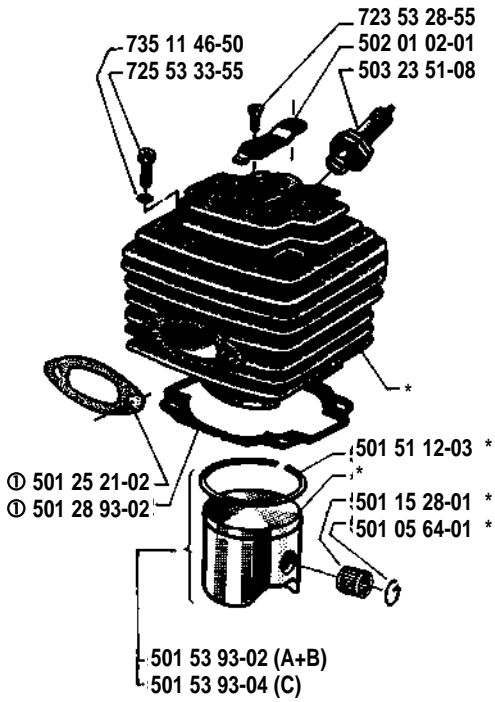
**Spare parts**

**Ersatzteile**

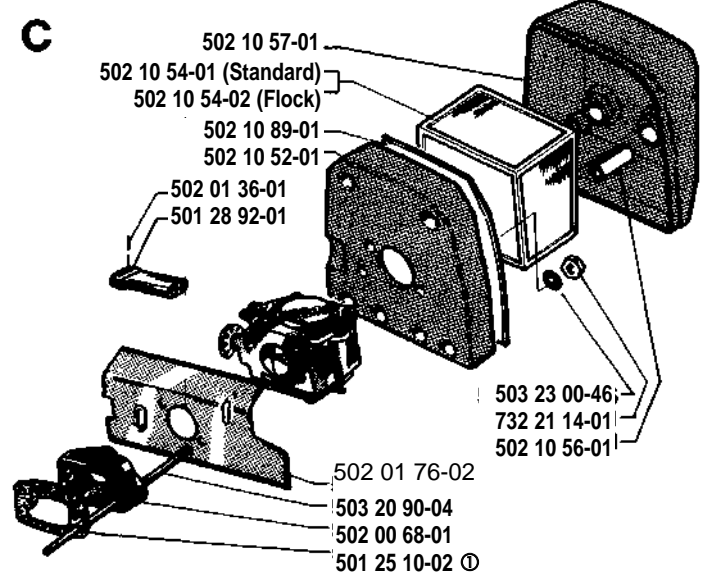
**Pièces de rechange**



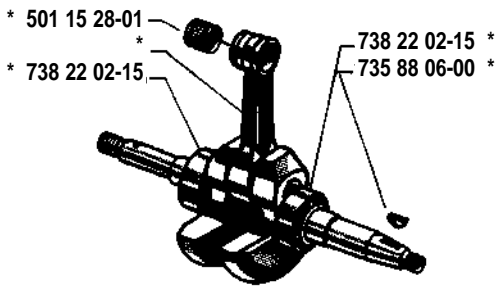
**B** \* compl 501 41 78-01



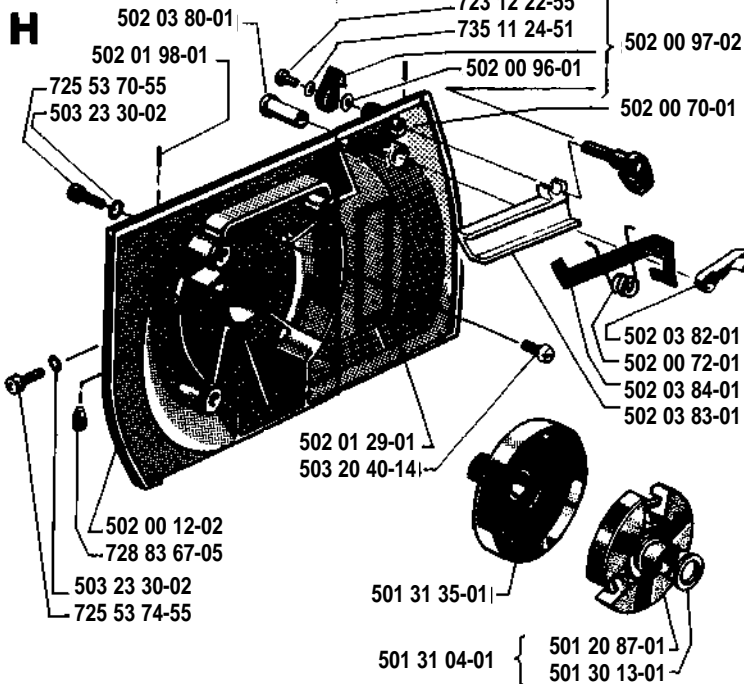
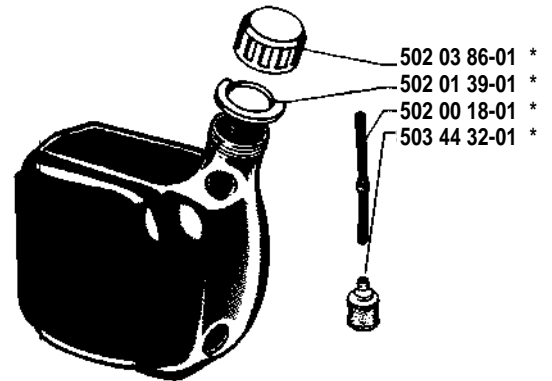
**C**

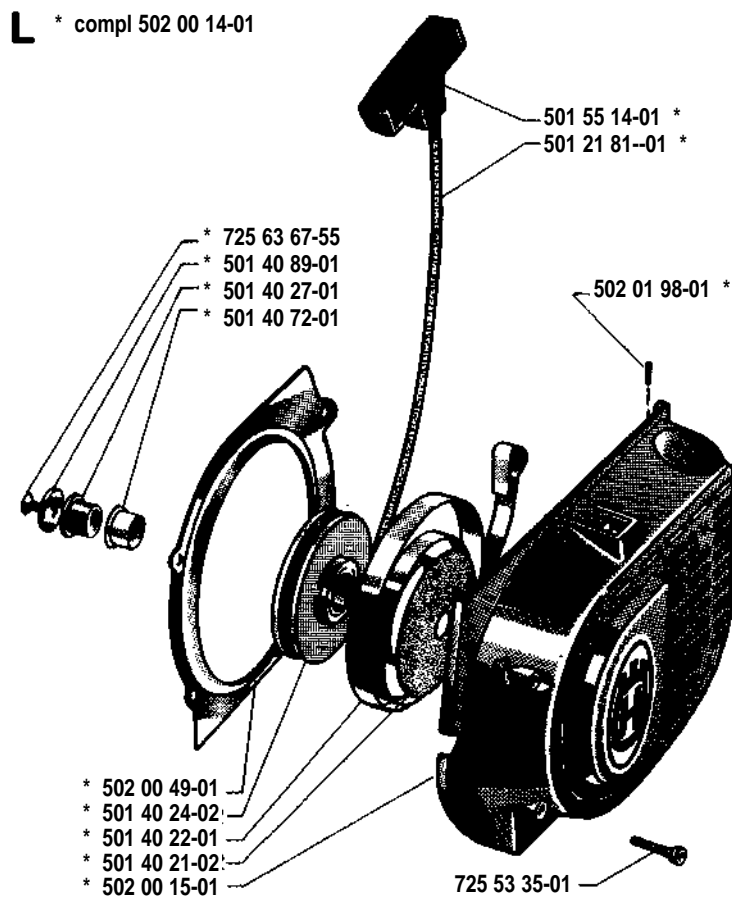
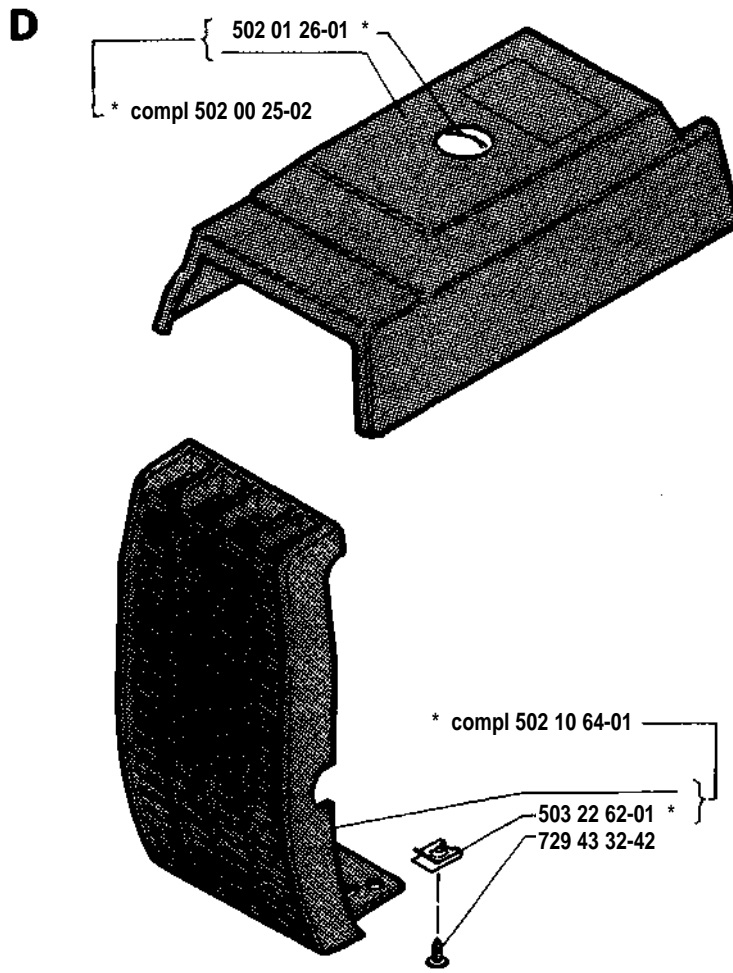


**F** \* compl 501 55 61-01

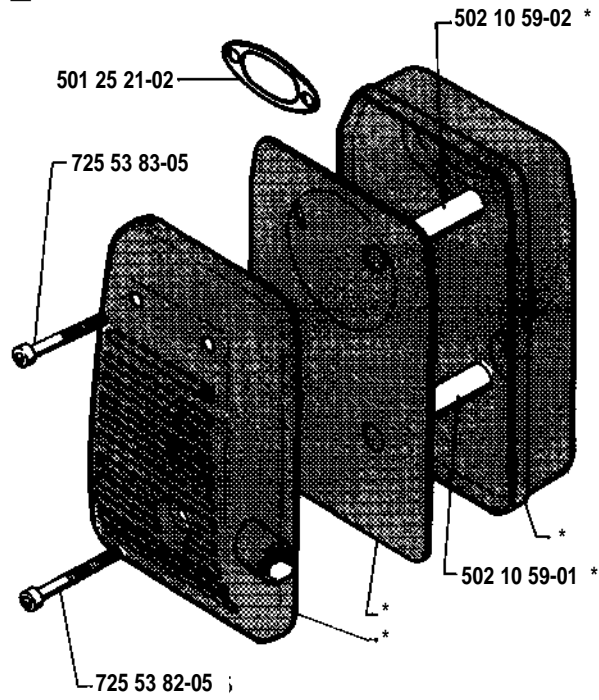


**G** \* compl 502 00 16-02

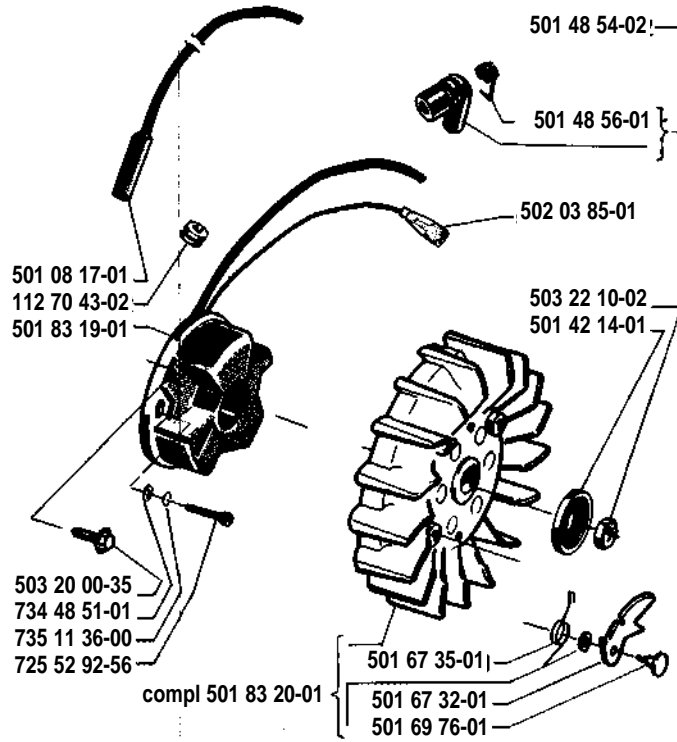




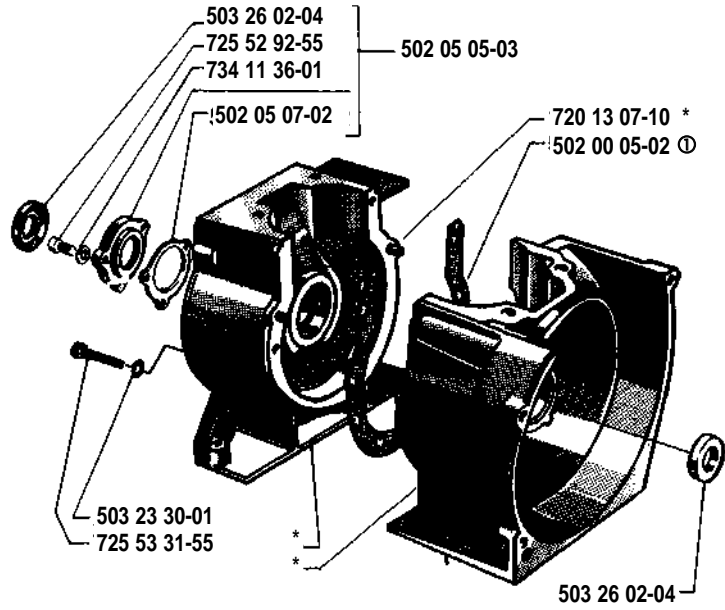
**E** \* compl 502 00 27-02



**K**

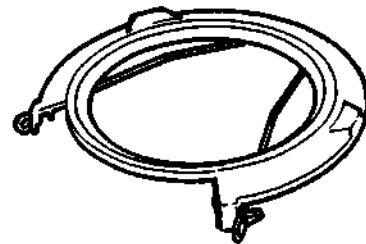
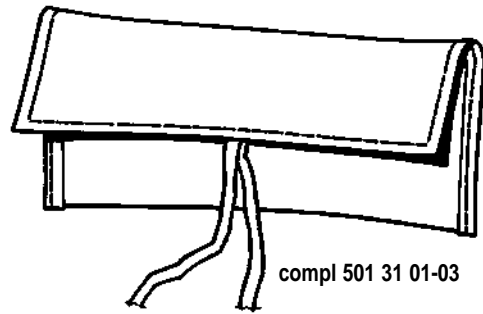
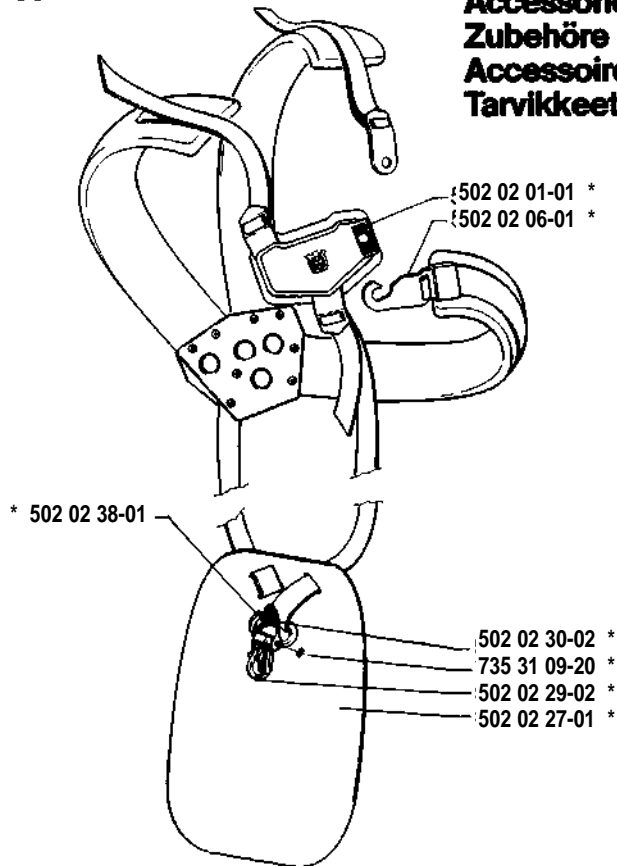


**J** \* compl 502 00 20-01



**N** \* compl 502 02 00-01

**Tillbehör  
 Accessories  
 Zubehöre  
 Accessoires  
 Tarvikkeet**



502 03 55-03 (8"-10")  
 502 03 64-01 (12")

**M** \* compl 502 01 20-01

## Tillotson HS 121 A

